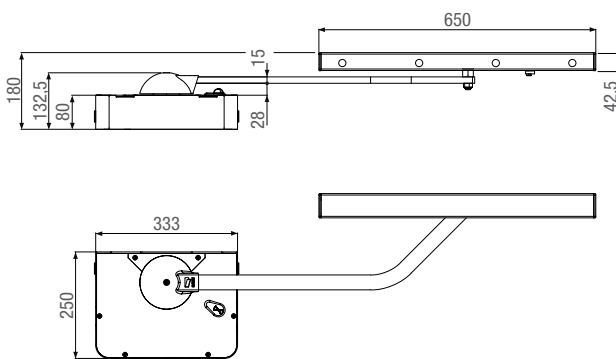




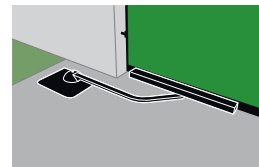
Привод для подземной или наземной установки

- Изделие тестировано на соответствие требованиям европейских норм безопасности.
- Система разблокировки с помощью ключа с защитной крышкой.
- Контроль движения ворот с помощью энкодера.
- Возможность работы от аккумуляторов платы аварийного питания при кратковременном отключении сетевого электропитания.
- Самодиагностика устройств безопасности.
- Подключение привода осуществляется одним трехжильным кабелем.
- Регулируемые механические упоры для крайних положений створок ворот.

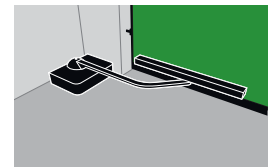
Габаритные размеры (мм)



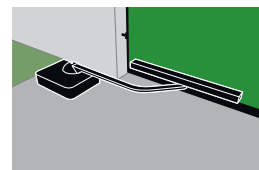
Варианты установки



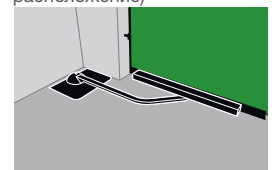
Подземная установка привода в стандартном положении



Наземная установка привода в боковом положении (компактное расположение)



Наземная установка привода в стандартном положении



Подземная установка привода в боковом положении (компактное расположение)

Ограничения в использовании

МОДЕЛЬ	MYTO-ME
Максимальная ширина створки (м)	1,8
Максимальный вес створки (кг)	200
Максимальный угол открывания створки (°)	125

● 24 В

MYTO-BD – скользящий рычаг передачи. Поставляется отдельно.

Технические характеристики

Модель	MYTO-ME
Класс защиты (IP)	IP67
Напряжение питания (В, 50/60 Гц)	~230
Напряжение питания двигателя (В)	24
Потребляемый ток (А)	10 (макс.)
Мощность (Вт)	240
Время открывания на 90° (сек.)	РЕГУЛИРУЕМОЕ
Интенсивность использования (%)	ИНТЕНСИВНОГО ИСПОЛЬЗОВАНИЯ
Вращающий момент (Нм)	260
Диапазон рабочих температур (°C)	-20 ÷ +55
Термозащита двигателя (°C)	-

● 24 В